



## REEL + TRANSFO + T306 LAMP

5908/T306

BEST SELLER

5508/T306



Spring-operated cable reel equipped with inspection lamp and transformer.

This model allows to have the lamps fed at low voltage, as requested by the safety rules of many countries.

### REEL FEATURES

- Structural elements of cable reel in shock-resistant plastic material.
- Roller cable guide.
- Ratchet stop.
- Wall-mountable steel bracket.
- Rewinding cable spring at high resistance.
- Wiping contacts with collector ring and brushes.
- Working temperature: -5°C/+ 40°C.
- The transformer has circuit breakers situated on the secondary circuit.

### LAMP FEATURES

- Insulated handgrip made of oil, acid, solvent-resistant Moplen.
- Reflecting cage made of zinc-coated steel.
- Recessed lever switch.
- Good anchorage for flexible cable and security fastening device.
- Rotating hanging-hook.



Enrouleur automatique à ressort, équipé de baladeuse et transformateur.

Ce modèle permet d'avoir les baladeuses alimentés à basse tension, comme prévu par les normes de sécurité.

### CARACTERISTIQUES DE L'ENROULEUR

- Structure de l'appareil en matière plastique, résistante aux chocs.
- Dispositif guide-câble à rouleaux.
- Cliquet applicable.
- Support pour fixation au mur en tôle d'acier.
- Ressort à haute résistance.
- Contacts frottants avec collecteur à bague et brosse.
- Température d'utilisation: -5°C/+40°C.
- Le transformateur a les disjoncteurs placés sur le secondaire.

### CARACTERISTIQUES DE LA BALADEUSE

- Poignée anatomique en Moplen, anti-acide, anti-solvant.
- Cage en fil d'acier à charnière et réflecteur en tôle d'acier zingué.
- Interrupteur robuste emboîté et protégé.
- Câble flexible avec ancrage de sécurité à l'intérieur de la poignée.
- Crochet pivotant.

Manufactured according to standard:  
Construit selon norme:  
EN 60598-1 EN 60598-2-8  
EN 61242 EN 60335-1



These products comply with Directives:  
Produits conformes aux Directives:  
2006/95/CE 2006/42/CE  
2002/95/CE



Kabelaufroller mit Federantrieb mit Handlampe und Trafo.

Dieses Modell erlaubt, die Lampe mit Niederspannung gemäß den Sicherheitsnormen zu versorgen.

### EIGENSCHAFTEN AUFROLLER

- Außengehäuse aus Kunststoff.
- Der Kabeltrommelaufbau ist aus stoßfestem Plastik.
- Rollenkabelführung.
- Arretierung für das Kabel.
- Bügel aus Stahlblech zur Befestigung an der Wand.
- Feder aus hochwiderstandsähigem Stahl.
- Gleitkontakte mit Schleifring und Bürsten.
- Umgebungstemperatur:  $-5^{\circ}\text{C}/+40^{\circ}\text{C}$
- Der Trafo hat einen Theroschalter auf dem zweiten Stromkreis montiert.

### EIGENSCHAFTEN LAMPE

- Anatomisch geformter Handgriff aus öl-, säure und lösemittelbeständigem Kunststoff.
- Scharnierkäfig aus Stahlraht und Reflektor aus galvanisiertem Stahlblech.
- Im Griff eingelassener geschützter Schalter.
- Kabelfesthalter zur Sicherheit innerhalb des Handgriffes.
- Drehbarer Aufhängehaken.



Art

5508/T306



Art.

5908/T306

Description

Cable reel with transfo + lamp T306

m. coiled/m. enroulés

m 15,5 (14 + 1,5)

feeding cable/cable d'alimentation/Zuleitung

1 m

transfo features Trafo Merkmale

power: 63VA  
input: 230V  
output: 12V and 24V

cable type

HO5 VV-F

bulb/ampoule/Birne/bombilla

NO

max Watt bulb

60W

lamp holder/douille/Anschluss/portalamparas

E27

lamp protection degree/Lampe Schutzart

IP20

reel protection degree/Aufroller Schutzart

IP42

voltages input entrée Eingang/entrada

230V



44



mm 345x305x230  
Kg 6,0



Enrollador automatico de resorte, lámpara portátil y transformador.

Esto modelo permite d'alimentar les lámparas en baja tensión, según norma de seguridad.

### CARACTERISTICAS DE L'ENROLLADOR

- Elementos estructurales del enrollador en material plástico antichoque.
- Boca con guía cable de rodillos.
- Dispositivo de bloqueo de cable.
- Soporte de fijación orientable de chapa de acero.
- Muelle de alta resistencia.
- Contactos rasantes con anillo colector y cepillos.
- Temperatura de utilización:  $-5^{\circ}\text{C}/+40^{\circ}\text{C}$
- El transformador tiene les dispositivos térmicos conectados al secundario.

### CARACTERISTICAS DE LA LAMPARA

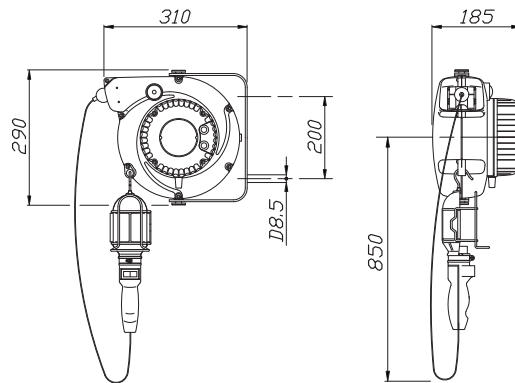
- Mango con forma anatómica de plástico anti-aceite, anti-ácido y anti-disolvente.
- Jaula de hilo de acero a cremallera y reflector en chapa de acero galvanizado.
- Interruptor protegido en un hueco encastrado.
- Fijable de seguridad en el interior del mango.
- Gancho giratorio.

### SPARE PARTS-PIÈCES DE RECHANGE

ART. 5907/5908

- Conversion Kit from 5907 to 5908.  
Kit de transformation de 5907 à 5908.  
Umbau-Satz von 5907 in 5908.

### DIMENSIONS



**NEGA**

REELS  
AND LAMPS

