



PORTABLE LAMP ART. 370, IP65

370



INSPECTION LAMP WITH UNBREAKABLE PLASTIC BELL

- Delivered without bulb.
- Screw cap E27.

HANDLAMPE MIT GLOCKE AUS UNZERBRECHLICHEM KUNSTSTOFF

- Wird ohne Birne geliefert.
- Schraubfassung E27.

BALADEUSE AVES CLOCHE EN PLASTIQUE INCASSABLE

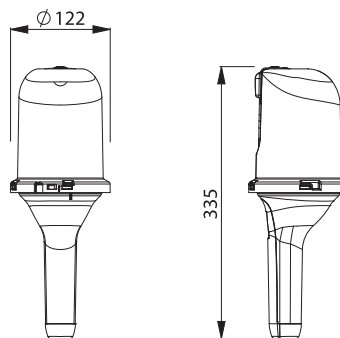
- Livrée sans ampoule.
- Douille à vis E27.

PORTATIL CON CAMPANA DE PLASTICO IRROMPIBLE

- Sin bombilla.
- Fijación a tornillo E27.

Art. 370	Art. 370/10
Inspection lamp without cable	With 10 mt. cable
Baladeuse sans câble	Baladeuse avec 10mt. de câble
Handlampe ohne Kabel	Handlampe mit 10 mt. Kabel
Portalámpara sin cable	Portalámpara con 10 mt. cable

DIMENSIONS



SPARE PARTS-PIÈCES DE RECHANGE

ART. 371 - Plastic bell/Cloche/Glocke/Campana.



370/10

Manufactured according to standard:
Construit selon norme:
EN 60598-1 EN 60598-2-8
EN 60335-1



These products comply with Directives:
Produits conformes aux Directives:
2006/95/CE 2002/95/CE

	100
	mm 370x145x135 Kg 0,6/1,4

