



# LAS VEGAS LED RECHARGEABLE LAMP ART. 340

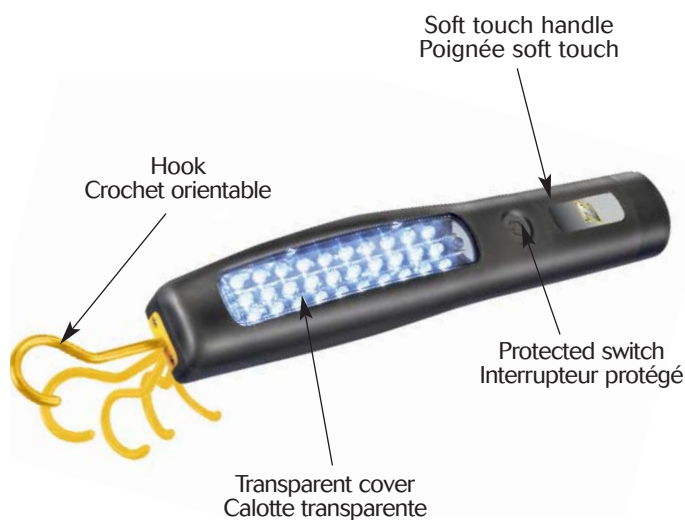
340



Manufactured according to standard:  
Construit selon norme:  
EN 60598-1 EN 60598-2-8  
EN 60335-1



These products comply with Directives:  
Produits conformes aux Directives:  
2006/95/CE 2002/95/CE  
2004/108/CE



Rechargeable and powerful led lamp

## FEATURES

- 30 LED's ultra white lighting (1500 Lux at 50 cm).
- Structure made of shock proof and oil resistant rubber.
- Security electronic control of charge: the lamp can also be kept in the battery charger base.
- Electronic control for the battery protection.
- Replaceable transparent cover.
- Protected soft touch switch.
- Rotating hook.
- **Caution:** when the battery is almost down, one led on the lamp is red. When the switch doesn't stay inserted anymore, the battery is flat. Recharge the lamp.
- Pilot light on the battery charger:  
**fixed red:** the lamp is not inserted, or not correctly inserted;  
**flashing red:** lamp in recharge;  
**fixed green:** the charge is completed. Charge maintenance function.

**ART. 340** – Las Vegas rechargeable lamp + battery charger.

**ART. 340/20** – Displayer with 20 lamps art. 340.



Lampe rechargeable à Led avec une luminosité maximale.

## CARACTERISTIQUES

- Source lumineuse à 30 Leds à lumière blanche très puissante (1500 Lux a 50 cm.).
- Structure protectrice en caoutchouc resistente aux chocs et aux huiles.
- Contrôle électronique de sécurité de la recharge: la lampe peut être aussi laissée dans le support du chargeur.
- Contrôle électronique à protection de la batterie.
- Calotte transparente remplaçable.
- Interrupteur soft touch, protégé.
- Crochet orientable.
- **Attention:** quand la batterie est presque à plat, un led sur la lampe est rouge. Lorsque l'interrupteur ne reste plus enclenché, cela signifie que la batterie est à plat. Recharger la lampe.
- Voyant lumineux du chargeur:  
**rouge fixe:** la lampe n'est pas inserée, ou mal inserée;  
**rouge clignotant:** lampe en recharge;  
**vert fixe:** recharge terminée. Fonction maintien de charge.

**ART. 340** – Lampe rechargeable Broadway + chargeur de batterie.

**ART. 340/20** – Presentoir avec 20 lampes réf. 340.



## Aufladbare Handlampe mit LED

### EIGENSCHAFTEN

- Leuchtquelle: 30 LED mit ultra-weißem Licht (1500 Lux auf 50 cm.).
- Schutzhülle aus Gummi (schützt gegen Stoss und Öl).
- Elektronische Sicherheitskontrolle der Aufladung (die Lampe kann auch im Ladegerät verbleiben).
- Elektronische Schutzkontrolle der Batterie.
- Austauschbare durchsichtige Abdeckplatte.
- Soft-touch-Schalter (durch Schutzhülle überzogen).
- Verstellbarer Haken.
- **Achtung:** Wenn die Batterie fast leer ist, leuchtet ein rotes LED in der Lampe auf. Wenn der Schalter nicht mehr eingeschaltet ist, bedeutet es, dass die Batterie vollständig leer ist. Die Lampe wieder laden.
- Auflader Kontrolleuchte:
  - rote Dauerleuchte:** die Lampe ist nicht eingeschaltet, oder nicht gut eingeschaltet;
  - rote Blinkleuchte:** die Lampe ist in Wiederaufladung;
  - grüne Dauerleuchte:** Laden fertiggestellt. Funktion Ladebereitschaft.

**ART. 340** – Aufladbare Handlampe Broadway + Batterielader.

**ART. 340/20** – Ständer mit 20 Lampen Art. Nr. 340.



## Lámpara Led recargable con gran luminosidad.

### CARACTERISTICAS

- Luminosidad 30 leds ultra blanca (1500 Lux a 50 cms.).
- Estructura protegida por goma antigolpes y antiaceites.
- Control electrónico de seguridad de la carga: la lámpara puede dejarse en el soporte del cargador.
- Control electrónico de protección de la batería.
- Plástico transparente sustituible.
- Interruptor blando protegido.
- Gancho orientable.
- **Atencion:** cuando la batería está casi descargada, se encendera un led rojo en la lámpara. Cuando el interruptor no funciona al pulsarlo, significa que la batería está completamente descargada. Recargue la lámpara.
- Indicador luminoso sobre el cargador:
  - rojo fijo:** la lámpara no está insertada, o mal insertada;
  - rojo parpadeante:** lámpara en recarga;
  - verde fijo:** carga ultimada. Función mantenimiento de carga.


**ART. 340** – Lámpara recargable Broadway + cargador.

**ART. 340/20** – Expositor con 20 lamparas art. 340.

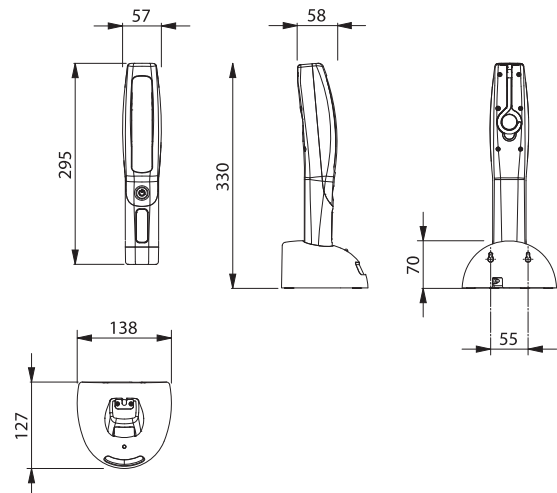
### SPARE PARTS-PIÈCES DE RECHANGE


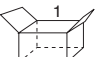
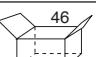
**ART. 341** - Transparent cover/calotte transparente. 

**ART. 340/L** - Lamp/Lampe/Lampe/Lámpara 

**ART. 340/C** - Battery charger/Chargeur/Ladegerät/Cargador. 

### DIMENSIONS



Art.	340
Description	Rechargeable and powerful led lamp
Active life Autonomie de lumière Leuchtdauer Autonomía de luz	6 h
Recharge time Temps de recharge Komplette Aufladezeit Tiempo de recarga	2,5 h
Lamp protection degree	IP 65
Charger protection degree	IP20
Battery Batterie	4,8V 3300 mAh - Ni-MH
Battery charger Chargeur de batterie Batterielader Cargador	100-240V 50-60Hz 8VA
	104
	mm. 320x215x75 Kg. 1,1
	mm. 600x800x600



**ART. 340/20** - Displayer with 20 lamps art. 340. Presentoir avec 20 lampes réf. 340.

