



BROADWAY2 FLUORESCENT RECHARGEABLE LAMP ART. 380

380

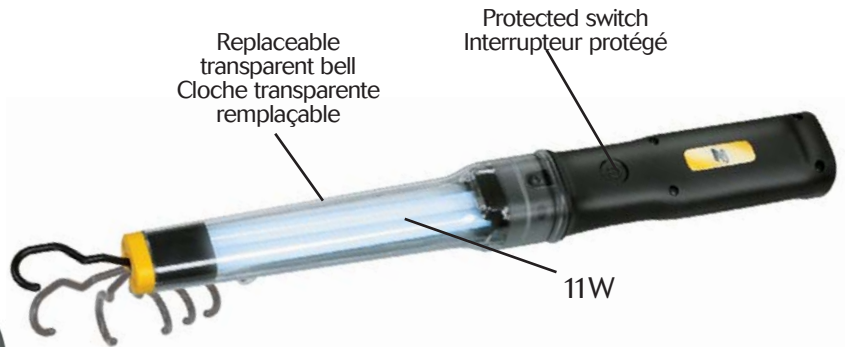
REGISTERED DESIGN
PATENT PENDING



Function emergency lamp selector
Sélecteur fonction lumière d'urgence
Notteuchte-Funktionsschalter
Selector función luz de emergencia



Emergency light



Replaceable transparent bell
Cloche transparente remplaçable

Protected switch
Interrupteur protégé

11W



Broadway2: bright, strong and powerful rechargeable lamp with 11W fluorescent tube.

FEATURES

- Active life: approx. 2,5 hours
- Recharge time: approx. 1,5 hour
- Lamp protection degree IP65, battery charger protection degree IP20
- Electronic control of the charge: the lamp can be kept always on the battery charger
- Battery Polymer Li-ion 14,8V 1500mAh with incorporated protection circuit
- Automatic power down with discharged battery. When the switch doesn't stay inserted anymore, it is necessary to recharge the lamp
- Battery charger 230V, 50-60Hz, provided with cable and plug
- Pilot light on the battery charger:
 - **Green:** the lamp is not inserted or the charge is completed, Charge maintain function.
 - **Red:** lamp in recharge
- **Emergency light function:** the lamp, inserted on the battery charger, automatically light on when there is no power supply (user can easily enable/disable this function).

ART. 380 – Rechargeable lamp Broadway2 + battery charger.

ART. 380/15 – Displayer with 15 lamps art. 380.



Broadway2: lampe portative rechargeable avec tube fluorescent 11W.

CARACTERISTIQUES

- Autonomie de lumière: 2,5 heures environ
- Temps de recharge: 1,5 heures environ
- Degré de protection de la lampe IP65, du chargeur IP20
- Contrôle électronique de la charge: la lampe peut être toujours laissée sur le chargeur
- Batterie Polymer Li-ion 14,8V 1500mAh avec circuit de contrôle incorporé
- Coupure automatique avec la batterie à plat. Lorsque l'interrupteur ne reste plus enclenché, il faut recharger la lampe.
- Chargeur de batterie: 230V, 50-60Hz, équipé avec câble et fiche
- Voyant lumineux du chargeur:
 - **Vert:** la lampe n'est pas insérée ou recharge terminée, fonction maintien de charge
 - **Rouge:** lampe en recharge
- **Fonction de lumière d'urgence:** la lampe, insérée sur le chargeur, s'allume automatiquement lorsqu'il n'y a pas d'alimentation électrique (fonction facilement activable/désactivable par l'utilisateur)

ART. 380 – Lampe rechargeable Broadway2 + chargeur de batterie.

ART. 380/15 – Presentoir avec 15 lampes réf. 380.



Broadway2: aufladbare Handlampe mit Neonleuchte 11W.

EIGENSCHAFTEN

- Leuchtdauer: ca. 2,5 Stunden
- Komplette Aufladezeit: ca. 1,5 Stunden
- Lampenschutzgrad IP65, Batterieladerschutzgrad IP20
- Elektronische Kontrolle der Aufladung: die Lampe kann immer im Ladegerät bleiben
- Batterie Polymer Li-ion 14,8V 1500mAh mit eingebauter Schutzschaltung
- Automatische Abschaltung bei leerer Batterie. Wenn der Schalter nicht mehr eingeschaltet ist, ist es nötig die Lampe neu aufzuladen
- Batterielader: 230V, 50-60Hz, mit Kabel und Stecker
- Auflader-Kontrolleuchte:
 - **Grün:** die Lampe ist nicht eingeschaltet oder Laden fertig gestellt, Funktion Ladebereitschaft.
 - **Rot:** die Lampe ist in Aufladung
- **Notleuchte-Funktion:** die Lampe im Ladegerät wird automatisch eingeschaltet wenn die elektrische Versorgung fehlt (Einfache An-und Ausschalt-Funktion für den Benutzer)

ART. 380 – Aufladbare Handlampe Broadway2 + Batterielader.

ART. 380/15 – Ständer mit 15 Lampen Art. Nr. 380.



Broadway2: lámpara portátil recargable, con tubo fluorescente 11W.

CARACTERISTICAS

- Autonomía de luz: aproximadamente 2,5 horas
- Tiempo de recarga: aproximadamente 1,5 horas
- Grado de protección de la lámpara IP65, de cargador IP20
- Control electrónico de la carga: la lámpara puede dejarse siempre en el cargador
- Batería de Polymer ion-litio 14,8V 1500mAh con circuito de protección incorporado
- Apagado automatico cuando la batería está descargada. Cuando el interruptor no funciona al pulsarlo, es necesario recargar la lámpara
- Cargador 230V, 50-60Hz, con cable y enchufe
- Indicador luminoso sobre el cargador:
 - **Verde:** la lámpara no está insertada o mal completada, función mantenimiento de carga
 - **Rojo:** Lámpara en recarga.
- **Función luz de emergencia:** la lámpara, insertada en el cargador, se enciende automáticamente cuando falta alimentación eléctrica (facilidad de conexión o desconexión para el usuario).


ART. 380 – Lámpara recargable Broadway2 + cargador.

ART. 380/15 – Expositor con 15 lamparas art. 380.

SPARE PARTS-PIÈCES DE RECHANGE

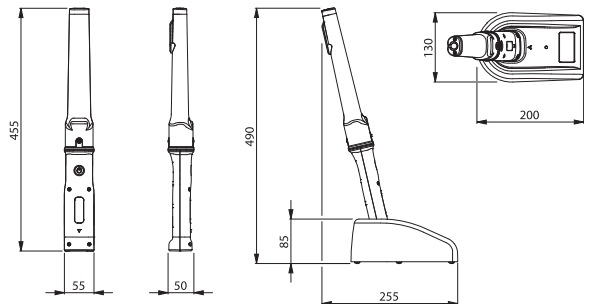
ART. 588 – Transparent cover/calotte transparente. 


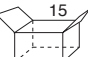

ART. 380/L – Lamp/Lampe/Lampe/Lámpara. 

ART. 380/C – Battery charger/Chargeur Ladegerät/Cargador. 

ART. 355 – 11W fluorescent tube. 

DIMENSIONS



| Art. | 380 |
|---|---|
| Description | Rechargeable lamp with 11W fluorescent tube |
| Active life Autonomie de lumière Leuchtdauer Autonomía de luz | 2,5 h |
| Recharge time Temps de recharge Komplette Aufladezeit Tiempo de recarga | 1,5 h |
| Lamp protection degree | IP 65 |
| Charger protection degree | IP 20 |
| Battery Batterie | Polymer Li-ion 14,8V - 1500 mAh |
| Battery charger Chargeur de batterie Batterielader Cargador | 100-240V 50-60Hz 35VA |
|  | mm. 490x140x95 Kg. 1,1 |
|  | mm. 540x430x520 |
|  | 82 |



Manufactured according to standard:
Construit selon norme:
EN 60598-1 EN 60598-2-8
EN 60335-1



These products comply with Directives:
Produits conformes aux Directives:
2006/95/CE 2002/95/CE
2004/108/CE

ART. 380/15 - Displayer with 15 lamps art. 380.
Presentoir avec 15 lampes réf. 380.

