



CABLE REEL serie 9000

Manufactured according to standard:
Construit selon norme:
EN 61242 EN 60335-1



These products comply with Directives:
Produits conformes aux Directives:
2006/95/CE 2006/42/CE 2002/95/CE

9004/GS

SCHUKO
PLUG
AND
SOCKET



SEE AT PAGE 46-47

Shock resistant plastic external case. Ratchet stop device every 50 cm easily removed if constant traction of cables is required. Protection degree IP42. Slipping with brass rings and brushes. Working temperature: -5°C/+40°C. Double earth contact.

Boîtier en plastique antichoc. Cliquet d'arrêt applicable tous les 50 cm, facile à dégager lorsqu'on désire le câble toujours en traction. Degré de protection IP42. Collecteur à bagues en laiton et brosses. Température d'utilisation: -5°C/+40°C. Double contact de terre.

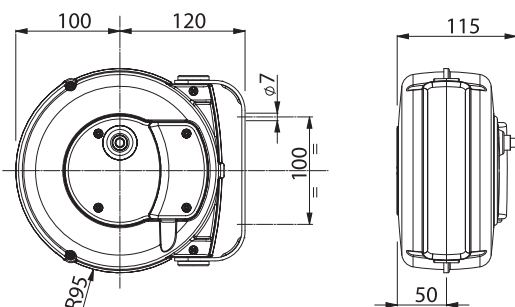
Außengehäuse aus schlagfestem Kunststoff. Die Trommeln haben eine Rücklaufperre mit Zahnarretierung für das Kabel, einsetzbar im Abstand von 50 cm und leicht ausschaltbar. Schutzart IP42. Umgebungstemperatur -5°C/+40°C. Doppelter Erdungskontakt.

Elementos estructurales de material plástico antigolpes. Dispositivos de parada del cable a cremallera, ajustable cada 50 cm y de fácil eliminación si se requiere tracción constante. Grado de protección IP42. Contactos de arrastre con anillo recolector y escobillas. Temperatura ambiente de utilización: -5°C/+40°C. Doble contacto de tierra.



Number of conductor Nombre des conducteurs Anzahl der Leiter Número de conductores	Conductors section, sqmm Section des conducteurs en mm ² Querschnitt der Leiter, qmm. Sección de conductores	Metres of coiled cable Mètres de câble enroulés Aufgerollte Kabellänge m Metros de cable enrollado	Art.	KW		Cable diameter, mm. Diamètre du câble mm Durchmesser des Kabels Diametro cable mm.	Thermal protector	V max	cable type	
				(20°C)	(20°C)					
1 x	6	6 + 1	9006			5,5	no		H05 V-F	
2 x	1	7 + 1	9001	230V	1,1	1,6	6,5	yes/oui	500	H05 VV-F
	1,5	5 + 1	9002			1,8	7,5	yes/oui	500	H05 VV-F
3 G	1	6 + 1	9003	230V	1,1	1,6	7	yes/oui	500	H05 VV-F
	1,5	5 + 1	9004			1,9	8,5	yes/oui	500	H05 VV-F

DIMENSIONS



	100
	mm 240x195x120 Kg 3,0